



5W单组输出恒流电源

D05H系列



■ 特性:

- 恒流设计
- 国际通用全范围交流输入
- 保护种类: 短路/过电压
- 全防护型塑胶外壳
- 外形小巧
- 自然风冷
- 通过LPS(限功率电源)测试
- 适用于LED照明和电子字幕屏等应用
- 100%满载老化测试
- 低成本,高信赖度

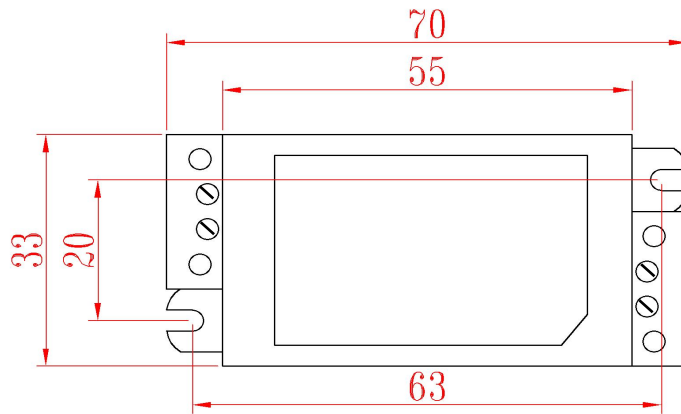
电气规格



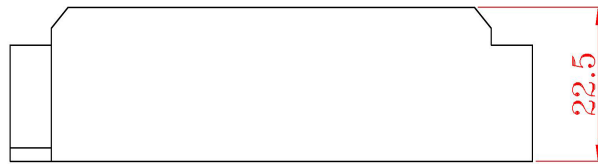
型号		D05H-D22	D05H-D11
输出	额定电流	320mA	640mA
	直流电压范围	10 ~ 22V	5 ~ 11V
	额定功率	7.04W	7.04W
	纹波与噪声 (最大)备注2	300mVp-p	250mVp-p
	电压精度 备注3	±5.0%	
	电流精度	±5.0%	
	线性调整率	±1.0%	
	负载调整率	±3.0%	
	启动、上升时间	3000ms, 180ms / 230VAC	3000ms, 150ms / 115VAC (满载时)
保持时间(Typ.)	20ms/230VAC, 15ms/115VAC(满载时)		
输入	电压范围 备注4	90 ~ 264VAC或127 ~ 370VDC	
	频率范围	47 ~ 63Hz	
	效率(Typ.)	82%	80%
	交流电流	0.2A/230VAC; 0.35A/115VAC	
	浪涌电流(最大)	冷启动: 35A/115VAC 70A/230VAC	
	漏电流	0.25mA / 240VAC	
保护	过电压	25.3 ~ 29.7A	12.65 ~ 14.85A
		保护类型: 关闭输出电压, 二极管钳位	
环境	工作温度	-30~+70°C (请参考"减额曲线")	
	工作湿度	20 ~ 90% RH, 无冷凝	
	储存温度、湿度	-40 ~ +80°C, 10 ~ 95% RH	
	温度系数	±0.2%/°C (0~50°C)	
	耐振动	10 ~ 500Hz, 2G 10分钟/周期, X、Y、Z轴各60分钟	
安规和电磁兼容	安全规范	设计参照TUV EN60950-1, EN61347-2-13, UL8750	
	耐压	I/P-O/P: 2KVAC	
	绝缘阻抗	I/P-O/P: >100M Ohms/500VDC / 25°C / 70%RH	
	电磁兼容发射	符合EN55015, EN61000-3-2 Class A, EN61000-3-3	
	电磁兼容抗扰度	符合EN61547, EN61000-4-2, 3, 4, 5, 6, 8, 11; A级轻工业标准(浪涌2KV)	
其它	MTBF	≥1145.7Khrs. MIL-HDBK-217F (25°C)	
	尺寸	70*33*22.5	
	重量	0.036Kg	
备注	1. 如未特别说明, 所有规格参数均在输入为 220AC、额定负载、25°C 环境温度下进行量测。 2. 纹波和噪声测量方法: 使用一条12"双绞线, 同时终端要并联0.1uF和47uF的电容, 在20MHZ带宽下进行量测。 3. 精度: 包含设定误差、线性调整率和负载调整率。 4. 低输入电压情况下需减额输出, 具体请参照静态特性曲线图。 5. 电源被视为一个元件与终端设备结合使用, 因为EMC受整套装置的影响, 终端设备制造商需对整套装置重新进行EMC确认。		

■ 结构尺寸

单位:mm

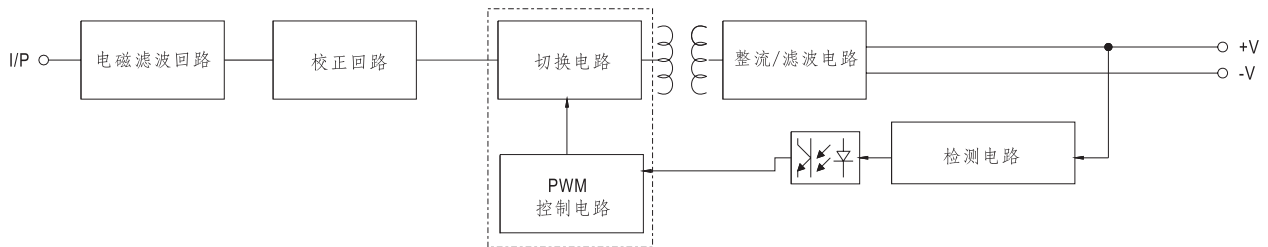


※ T case: 机壳最高温度

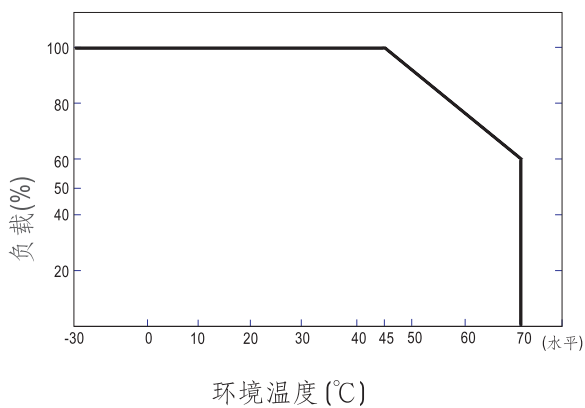


■ 方框图

频率: 60 KHz



■ 减额曲线



■ 静态特性曲线

