

JMF10 DC/DC 模块塑壳系列



焊板式隔离型输入

高效率

具有过压, 过流及短路保护

自然风冷

输入: 9~18VDC 18~36VDC 36~72VDC

外型尺寸为56*45*23 (mm)

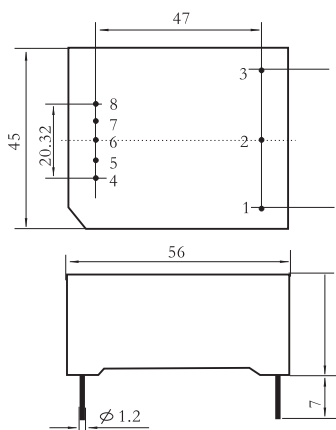
单组输出系列

JMF10-D4S12	JMF10-D4S24	JMF10-D4S05
12V/0.7A	24V/0.3A	DC36-72V 5V/2A
JMF10-D2S05	JMF10-D6S24	JMF10-D6S12
DC24V 5V/2A	24V/0.3A	DC110V 12V/0.8A
JMF10-D2S12	JMF10-D2S12	JMF10-D2S24
DC18-36V 12V/1A	DC24V 12V/0.8A	DC24V 24V/0.3A
JMF10-D2S85		
DC24V 85V/0.1A		

双组输出系列

JMF10-D2D15	JMF10-D2D15-10	
DC24V \pm 15V/0.25A	DC24V 15V/0.5A -10V/0.5A	
JMF10-D2D0512G		
DC24V 5V/1AG1 12V/0.4AG2		

安装尺寸



引脚排列

	INPUT			OUTPUT				
	P1	P2	P3	P4	P5	P6	P7	P8
单组输出	+Vin	-Vin	NC	V+	NC	NC	NC	G
双组均载输出	+Vin	-Vin	NC	V1+	NC	COM	NC	V2-
双组共地输出	+Vin	-Vin	NC	V2+	G	NC	V1+	G
双组隔离输出	+Vin	-Vin	NC	V2+	G2	NC	V1+	G1
三组输出	+Vin	-Vin	NC	V3+	COM	V2-	V1+	G