

AC/DC

特性 Features

- 宽电压输入范围 Wide range of input voltage
- 输入宽频噪声滤波 Broadband noise filter of input
- 输入浪涌电流抑制电路 Surge suppress circuit of input
- 符合 UL1950、IEC950 安全规程 Comply with UL 1950,IEC950 safety regulation
- 外型设计美观 Attractive outline design
- 接线端子出线方式 Terminae connection method
- 安装方便 Easy installation
- 快速动态响应 Fast dynamic response



输入特性 Input Characteristic

电压范围 (Voltage Range)	220 VAC(额定值)	176-264 VAC
反压保护 (Reverse Protection)	应用时外接熔丝 (Fuse Outside)	

输出特性 Output Characteristic

电压精度 (Voltage Set-point Accuracy)	±1%
电压调整率(主路) (Line Regulation<main>)	±0.2%
负载调整率(主路) (Load Regulation<main>)	±0.4%
温度变化率 (Temperature Coefficient)	±0.01% /°C
电流限制点 (Output Current Limiting)	120%(Typ)
响应速度 (Dynamic Current)	400 μ S
输出电流 (Output Current)	2-6A 任选
输出电压 (Output Voltage)	1.8-48V
功率 (Power)	30-75w

一般特性 General characterisuc

工作频率 (Switching Frequency)	100	KHZ
隔离电阻 (Isolation Resistance)	200	M Ω
MTBF	>500000	h
绝缘强度 (Isolation Voltage)		
输入-输出 (Input-Output)	>1500 VAC/1mi n(漏电流<5mA)	
输入-外壳 (Input-Case)	>1500 VAC/1mi n(漏电流<5mA)	
输出-外壳 (Output-Case)	>500 VDC/1mi n	
主路-副路 (Main-Vice)	>500 VDC/1mi n	
环境特性 (Environmental Characteristics)		
工作壳温 (Case Temperature)	(工业品)-25- +85°C (Industry)	(军 I)-40- +85°C (Military I)
		(军 II)-55- +85°C (Military II)
存储温度 (Storage Temperature)	(工业品)-45- +105°C (Industry)	(军 品)-55- +105°C (Military)

热阻特性 Heat Characteristic

冷却方式 (Cooling)	热阻 (Thermal Resistance)
自然风冷 (Breeze of Nature)	2.50°C/W
0.5M/S	2.09°C/W
1M/S	1.56°C/W
1.5M/S	1.13°C/W
2MS/S	0.94°C/W

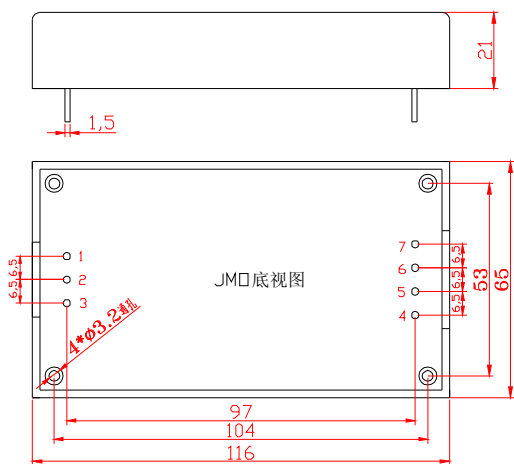
型号 Models		JMO 系列型号					
输入电压 (Vdc) Input voltage	输入电压 (范围) Input voltage<Range>	输出电压 (Vdc) Output voltage	输出电流 (A) Output current	纹波 pk-pk(mv) Ripple and noise	效率(Typ) Efficiency	型号 Models	
单路	220V	176-264	5	6	50	81%	JMO30-A2S05
	220V	176-264	12	4.17	120	83%	JMO50-A2S12
	220V	176-264	15	5	150	83%	JMO75-A2S15
双路	220V	176-264	+5,+12	3&1.25	50&120	81%	JMO30-A2D05&12
	220V	176-264	5&24	3&1.25	50&120	81%	JMO30-A2D05&12
	220V	176-264	12&24	3&1.63	120&200	86%	JMO75-A2D12&24
三路	220V	176-264	±5, +12	±2.0/0.83	50&120	81%	JMO30-A2T05+12
	220V	176-264	±12, +05	±2.3/4	120&120	84%	JMO75-A2T12+05
	220V	176-264	±12, +24	±2/1.13	120&200	86%	JMO75-A2T24+12

说明：仅列出典型型号，其它型号，请确定功率，输入电压及输出电压，致电我公司。

Only typical models listed, If you need other model, please confirm the power, input voltage and output voltage, then phone us.

外型尺寸图与引脚定义 Mechanical drawing and pin definition

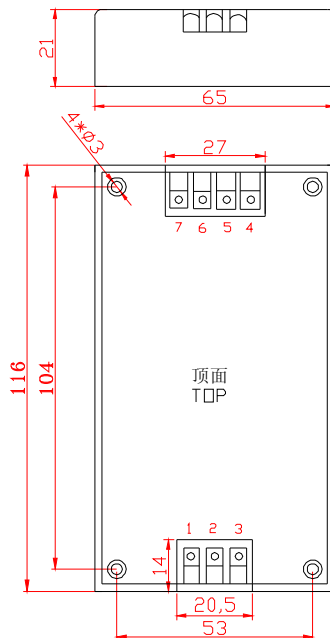
CCW series



单位 (Unit) : mm

引脚 PIN	单路 SING
1	Gr
2	Acin
3	Acin
4	+Vo
5	+Vo
6	-Vo
7	-Vo

CCA series



单位 (Unit) : mm

引脚 PIN	单路 SING	双路1 DOU1	双路2 DOU2	三路 TRIF
1	Gr	Gr	Gr	Gr
2	Acin	Acin	Acin	Acin
3	Acin	Acin	Acin	Acin
4	+Vo	+Vo1	+Vo1	+Vo1
5	+Vo	-Vo1	GND	GND
6	-Vo	+Vo2	GND	+Vo2
7	-Vo	-Vo2	+Vo2	-Vo3