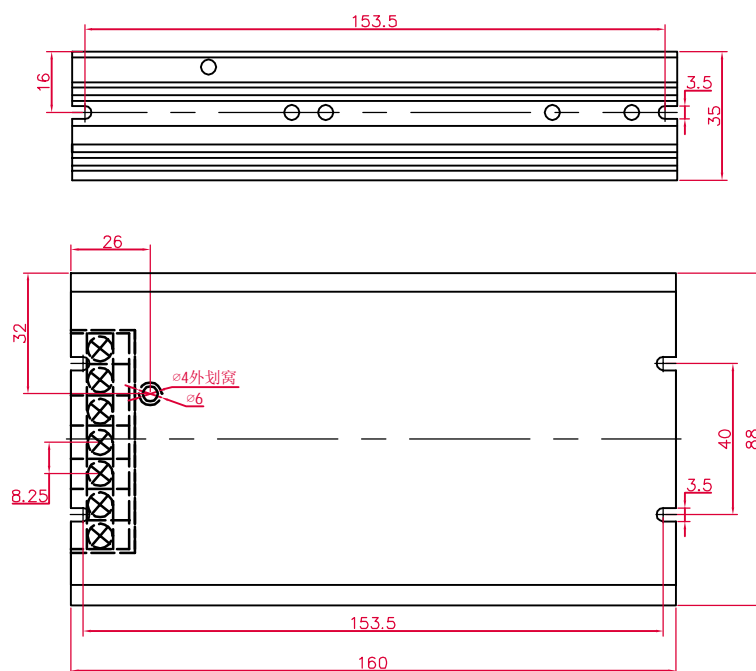




■ 外形尺寸、安装尺寸

机壳型号: 单位:mm



					镀涂	本色			
					JB100外壳 外形、安装尺寸图	太原市捷力达电子有限公司			
更改标记	数量	更改单号	签名	日期		等级	标记	重量	比例
设计									1:2
审核									
					铝板	第1张		共1张	
标准化						120807			
批准									