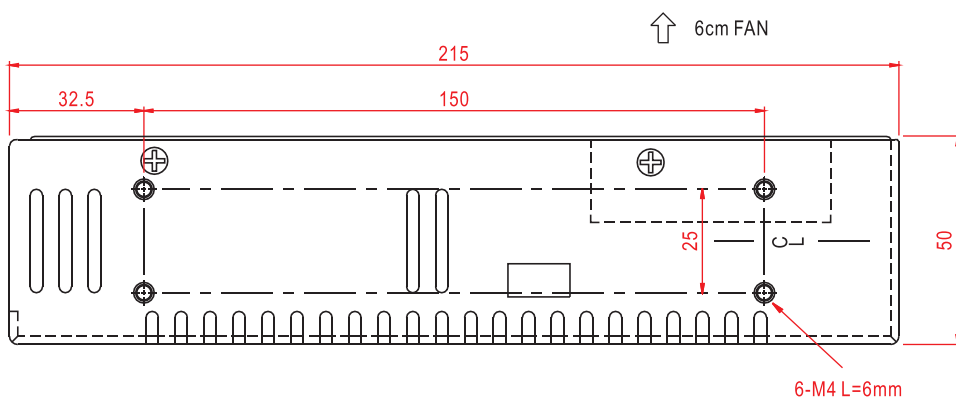
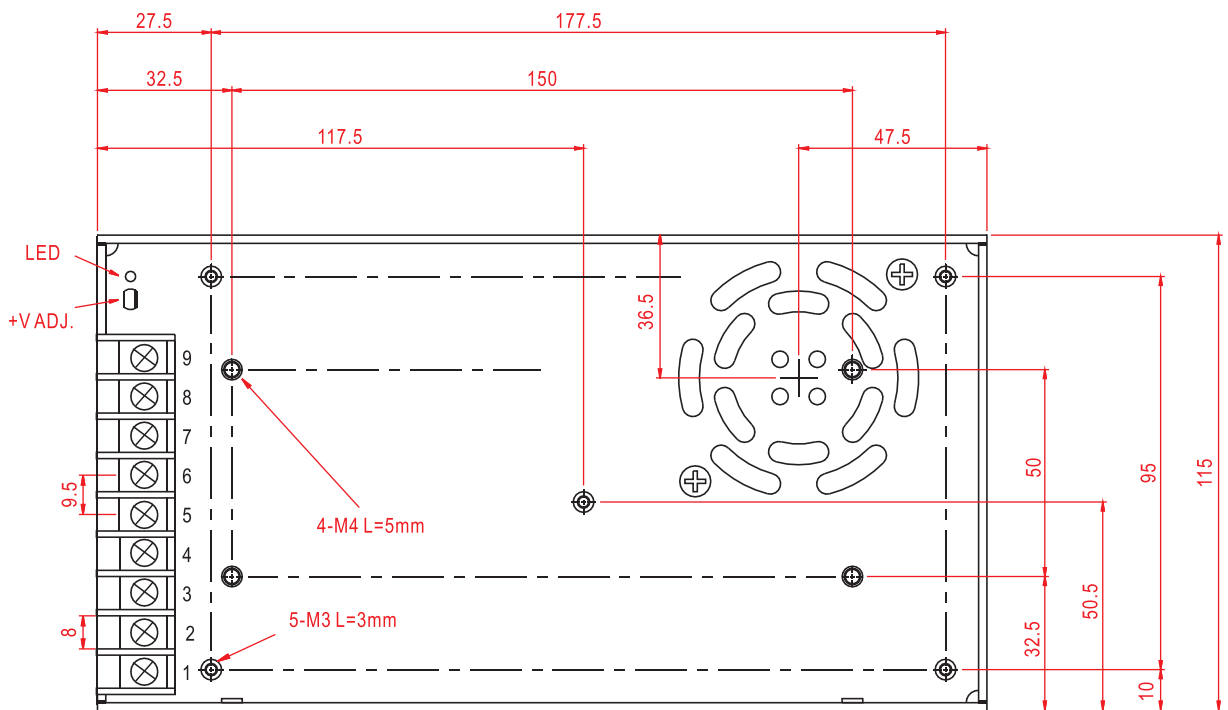




■ 外形尺寸、安装尺寸

机壳型号:912C 单位:mm



					镀涂	本色				
					JEP300外壳 外形、安装尺寸图		太原市捷力达电子有限公司			
更改标记	数量	更改单号	签名	日期			等级	标记	重量	比例
设计					铝 板		第1张		共1张	
审核							120807			
工艺										
标准化										
批准										